

ÇAKÜ BARBAROS ekibi

Nsosyal: @cakubarbaros

Instagram: @cakubarbaros

Mail: cakubarbaros@gmail.com



HEDEFİMİZ DALGALARI AŞMAK!

TAKIM BİLGİSİ

Takımımız, 2025 yılında kurulmuş olup farklı disiplinler 12 üye ve bir danışmandan oluşmaktadır. Ekip yapımız; elektronik donanım, otonomi yazılım, yer kontrol istasyonu uygulaması tasarımı ve mekanik tasarım alanlarında yetkin üyelerden oluşmakta, disiplinler arası iş birliğiyle çalışmalarını sürdürmektedir. Alanında uzman üyelerimiz, yalnızca takım içi çalışmalara odaklanmakla kalmayıp diğer takımlara eksik kaldıkları konularda destek olmakta; bilgi ve deneyim paylaşımıyla ekipler arası etkileşimi ve ortak gelişimi teşvik etmektedir.

TAKIM HİKAYESİ

Takımımız; özgün fikirler üretmeyi ve karşılaşılan zorluklara rağmen çalışmalarını sürdürmeyi ilke edinmiş, azimli ve üretken bir ekip olarak kurulmuştur. 2025 yılı İnsansız Deniz Aracı Yarışması kapsamında TYR raporunda yaşadığımız kayba rağmen bu süreci bir son değil, önemli bir tecrübe olarak değerlendirerek çalışmalarımıza ara vermeden devam ettik.

Bu süreçte tamamen kendi imkânlarımızla özgün bir insansız hava aracı geliştirdik; görüntü işleme altyapısı, otonom yazılım ve yer kontrol istasyonu uygulaması ekip üyelerimiz tarafından tasarlanıp uygulanmıştır. Yürüttüğümüz çalışmalar süresince yalnızca kendi gelişimimize odaklanmakla kalmayıp, farklı ekiplerin oluşmasına katkı sağlamış ve eksik oldukları alanlarda gelişimlerine destek olduk.

Takımımız; mekanik tasarım, elektronik donanım, otonomi yazılım ve yer kontrol istasyonu uygulaması yazılımı alanlarında aktif olarak çalışmakta, tüm bileşenleri birbiriyle entegre şekilde çalışan özgün sistemler geliştirmektedir. Disiplinli çalışma anlayışı, özgün tasarım yaklaşımı ve vazgeçmeyen ekip ruhuyla takımımız; geliştirdiği projelerle teknik yeterliliğini ve sürdürülebilir ekip kültürünü ortaya koymaktadır.

ÜYE BİLGİSİ

Takımımız dört alt ekipten oluşmaktadır;





Kaptan



Serap PAK

Çankırı Karatekin Üniversitesi
Fizik Bölümü 3. Sınıf Öğrencisi



Danışman



Dr. Öğr. Üyesi Enis SERT

Çankırı Karatekin Üniversitesi
Fen Fakültesi Fizik Bölümü



ELEKTRONİK DONANIM EKİBİ

İHA Donanımı & Pilotluğu



Büşra KARA

Adana Alparslan Türkeş Bilim ve Teknoloji Üniversitesi
Havacılık ve Uzay Mühendisliği 3. Sınıf Öğrencisi

İDA Elektronik Donanımı



Fatma Nur ÖZDEMİR

Çankırı Karatekin Üniversitesi
Elektrik Elektronik Mühendisliği 2. Sınıf Öğrencisi

İDA Elektronik Donanımı



Ülker Gökçe ŞAHİN

Çankırı Karatekin Üniversitesi
Kimya Mühendisliği 1. Sınıf Öğrencisi



OTONOMİ YAZILIMI EKİBİ

Otonomi Yazılımı



Ayşenur KALKAN

Çankırı Karatekin Üniversitesi
Bilgi ve Belge Yönetimi 4. Sınıf Öğrencisi

Görüntü İşleme



Pelin OKAL

Çankırı Karatekin Üniversitesi
Matematik Bölümü 3. Sınıf Öğrencisi

Haberleşme Sistemleri



Hilal AZAKLI

Çankırı Karatekin Üniversitesi
İstatistik Bölümü 2. Sınıf Öğrencisi



YER KONTROL İSTASYONU YAZILIM EKİBİ

Full Stack Yazılımcı



Mustafa Emir ATA

Çankırı Karatekin Üniversitesi
Bilgisayar Mühendisliği 3. Sınıf Öğrencisi

Front End Yazılımcı



İsmail Emre TATAROĞLU

Niğantaşı Üniversitesi
Bilgisayar Mühendisliği 3. Sınıf Öğrencisi

Back End Yazılımcı



Kortay Kıvanç KÖKTÜRK

Niğantaşı Üniversitesi
Bilgisayar Mühendisliği 3. Sınıf Öğrencisi



MEKANİK TASARIM EKİBİ

Prototip Tasarım



Zeynep Rukiye ŞAHİN

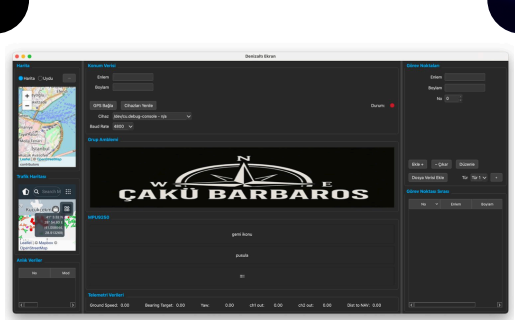
Çankırı Karatekin Üniversitesi
Matematik Bölümü 4. Sınıf Öğrencisi

İDA 3D Tasarım



Ayhan Mert TÜREL

Hitit Üniversitesi
Endüstri Mühendisliği 1. Sınıf Öğrencisi



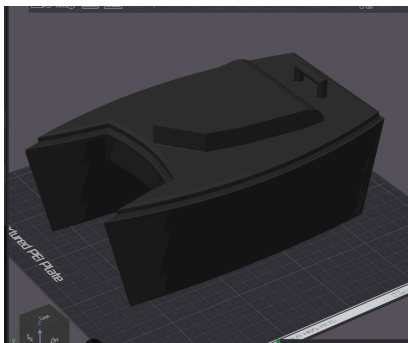
YERLİ YER KONTROL İSTASYONU UYGULAMAMIZ



TEKNOFEST TOPLULUĞUYLA TANIŞMAYA GİDİŞİMİZ



ÜNİVERSİTE TEKNOFEST TEMSİLCİMLE EKİBİMİZİN İLK TANIŞMASI



ARACIMIZI BASKI PLAKASINDA GÖRÜYORUZ



PROJEMİZİ İLK DEFA SUNDUĞUMUZ GÜN



EKİPLE İLK DAVETİMİZE GİDİŞİMİZ



KAPTANIMIZIN CİHANNA SİĞMAYIŞI